



## 1 - UTILISATION

Les revêtements de sol EBENBILD sont exclusivement destinés à un usage dans les locaux intérieurs neufs ou anciens. L'utilisation est compatible avec un sol chauffant (sous réserve du respect des conditions du §3 « Avant l'installation »).

### IMPORTANT :

Ne pas installer le revêtement dans les vérandas, dans un mobil home, dans un habitat de loisir léger, dans les jardins d'hiver, dans les locaux ayant une température < 10°C, sur un sol chauffant réversible ou ayant une température > 28°C, sur des supports fortement dégradés, sur un support ayant des remontées d'humidité, sur des planchers en panneaux de bois.

### IMPORTANT :

- Maintenir constamment la température de la pièce où est installé le revêtement entre 15 et 27°C (si besoin mettre en place un système de chauffage ou de refroidissement de la pièce pour maintenir ces conditions ambiantes).  
- En cas d'exposition à l'ensoleillement (présence de baie vitrée, de fenêtre de toit ou de puits de lumière), prévoir une protection par occultation pour éviter une dilatation importante du produit.

Si les dispositions ci-dessus ne sont pas applicables, un collage du revêtement sera obligatoirement effectué avec une colle PU bi-composants pour conditions extrêmes (référence disponible auprès de votre revendeur). Le non-respect de ces recommandations donnera lieu à une exclusion de la garantie.

1 Pour toute information technique complémentaire, demandez conseil à un spécialiste.

## 2 - MATÉRIELS RECOMMANDÉS

Matériel recommandé pour une bonne installation du revêtement :  
- un mètre, une règle ou équerre métallique, un cutter, un maillet en bois ou en résine synthétique, des gants anti-coupure, des cales de réglage et un crayon ou une craie.

## 3 - AVANT L'INSTALLATION

2 Vérifier que le numéro de lot est identique sur l'emballage de tous les paquets.  
Déballer le revêtement et le mettre à plat par petites piles (décors vers le haut), au minimum 48 h avant l'installation dans un local clos, aéré et à l'abri de l'humidité sur une surface plane et propre.

### IMPORTANT :

3 Lors de l'installation sur un sol chauffant, éteindre celui-ci au minimum 48h avant.  
La température au sol ne doit jamais excéder 27°C.  
4 Avant l'installation, exclure les lames présentant un éventuel défaut (visuel, rainure ou languette endommagée). En cas de défaut récurrent, prévenir votre revendeur et ne pas commencer la mise en œuvre sans son accord.

## 4 - PRÉPARATION DU SUPPORT

Vérifier l'état du support avant l'installation du revêtement.

TYPE DE SUPPORT	PRÉCONISATION DE POSE
Dalle ou chape béton/ ciment (après séchage)	Flèche < 5 mm sous la règle de 2 m et < 1 mm sous le réglé de 20 cm
Ancien sol PVC compact ou linoléum	Flèche < 5 mm sous la règle de 2 m et < 1 mm sous le réglé de 20 cm Désaffleurement < 1 mm Ouverture de joints < 2 mm
Ancien carrelage ou carreaux de ciment	Sceller les carreaux non adhérents Désaffleurement < 2 mm Profondeur des joints < 2 mm Ouverture de joints < 4 mm
Ancien parquet massif ou ancien parquet collé/cloué	Consolider les lames par vissage si nécessaire Désaffleurement < 1 mm Ouverture de joints < 2 mm Sinon poncer et appliquer un primaire d'accrochage et un ragréage fibré adapté
Ancien revêtement de sol PVC souples, caoutchouc, moquettes, textiles, parquet contrecollé ou stratifiés	Dépose du revêtement et de la sous-couche éventuelle Grattage si présence de colle

Pour les supports ne respectant pas les préconisations de pose ci-dessus et présentant de fortes irrégularités, appliquer un primaire d'accrochage et un enduit de lissage adapté au support (ou un ragréage fibré pour les parquets). Poncer les éventuelles aspérités afin d'avoir une surface lisse. Respecter les recommandations du fabricant de l'enduit et du primaire d'accrochage.

Installer sur un support propre, plan, dur, lisse, sec, sans remontée d'humidité et exempt de fissures. Eliminer et/ou aspirer les résidus présents sur la surface du support (poussière, colle, graisse, cire, plâtre, peinture, laitance...).

En cas de doute, demandez conseil à un spécialiste.

## 5 - INSTALLATION DU REVÊTEMENT

### ETAPE 1 - CONDITION D'INSTALLATION ET IMPLANTATION DES LAMES

- MAX 27°C MINI 15°C
- Installer à une température ambiante et du support comprise entre 15°C et 27°C.
  - 5 - Disposer l'axe de démarrage de la 1ère rangée parallèlement à la longueur de la pièce à revêtir et/ou au mur de la fenêtre principale en divisant la largeur de la pièce en 2 parties identiques.
  - 6 - Largeur de la 1ère et dernière rangée > 5 cm. Dans le cas contraire, décaler l'axe de démarrage.
  - Longueur d'une lame > 25 cm.
  - 7 8 - La pose se fera à joints décalés à répétition ou à joints décalés perdus.

### ETAPE 2 - JEU PÉRIPHÉRIQUE DE DILATATION

- 9 - Installer le revêtement de sol avec un jeu périphérique de 8 mm en utilisant des cales de réglage entre le revêtement et le mur. Prévoir également un jeu périphérique autour de tous les éléments fixes (passage de tuyau...).

- Pour les surfaces de taille supérieure à 100 m<sup>2</sup> et ayant une dimension supérieure à 10 m linéaire, faire un joint de fractionnement de 8 mm au milieu de la pièce avec ajout d'un profilé adapté.

### ETAPE 3 - INSTALLATION

- Présenter la 1ère lame (rainure vers vous) dans le coin gauche de la pièce à revêtir en reculant par rapport à la 1ère rangée. La languette et la rainure se trouvant au contact des cales de réglage seront retirées à l'aide d'un cutter.

- 10 11 - Emboîter la lame d'abord par le petit côté en présentant la languette dans la rainure avec un angle de 25° puis en inclinant vers le bas. Pousser ensuite fermement la lame dans la rainure du grand côté de la rangée précédente (ou contre les cales de réglage pour la 1ère rangée).

- Procéder ainsi pour l'ensemble de la pièce à couvrir. Pour améliorer les propriétés acoustiques, il est possible d'associer le revêtement de sol avec une sous-couche acoustique (se rapprocher de votre revendeur pour plus d'informations). La sous-couche devra impérativement être disposée à 90° par rapport aux lames du revêtement.

### ETAPE 4 - DÉCOUPE D'UNE LAME

Pour la pose des dernières lames à l'extrémité de chaque rangée, une découpe par report est nécessaire. Cette découpe consiste à :

- 12 - Superposer une lame sur la dernière lame entièrement installée (Fig. 12 (A)).
- 13 - Placer une autre lame en butée sur le mur (en chevauchant partiellement la précédente et en recouvrant intégralement la zone de sol restante) (Fig. 12 (B)). Ne pas omettre de prendre en compte le jeu périphérique de 8 mm dans la découpe.

- Se servir de cette lame comme règle pour tracer une ligne repère qui sert de guidage pour la découpe.

- 13 14 - Tirer un trait de cutter en suivant le repère de guidage.
- 14 - Plier à plusieurs reprises la lame jusqu'à sa rupture et enlever les bavures si besoin.
- La placer sur la zone restant à couvrir.

- 15 - Pour les découpes irrégulières, faire la découpe avec un cutter ou une scie sauteuse après avoir tracé la forme à couper.

## ETAPE 5 - FIN DE L'INSTALLATION

Une fois le revêtement installé, retirer les cales de réglage en périphérie. Si besoin, mettre en place une plinthe rapportée en bois ou en PVC. Pour les pièces d'eau (salle de bain ou sanitaires), traiter la périphérie avec un mastic d'étanchéité adapté (type silicone sanitaire).

La mise en circulation et l'aménagement peuvent se faire immédiatement après l'installation du revêtement.

Lors de l'installation sur un sol chauffant, faire la remise en chauffe graduellement (par tranche de 5°C) pendant au moins 7 jours après la pose. Une attention particulière sera faite lors de l'agencement du mobilier afin de ne pas endommager le revêtement (avec une protection adéquate).

La mise en place de tapis de sol sous les fauteuils à roulette est recommandée.

## 6 - ENTRETIEN

Effectuer l'entretien courant par aspiration et/ou par balayage humide en fonction de l'encrassement du revêtement.

Lors de l'entretien par balayage humide, utiliser un détergent neutre non abrasif pour conserver un bon aspect du revêtement (liste des produits d'entretien compatibles disponible auprès de votre revendeur).

Traiter les taches de la façon suivante :

- Eau de javel diluée ou vinaigre blanc pendant quelques minutes sans frotter (encr, moutarde, tomate, sang, mercurochrome...);
  - Chiffon avec un antirouille textile (trace de rouille);
  - Chiffon imbibé de white-spirit (graisse, feutre, stylo...).
- Suivi d'un rinçage minutieux.

### IMPORTANT :

- Ne pas laver la pièce à grandes eaux. La présence de flaques d'eau sera éliminée dès que possible.
- Ne pas utiliser de cires ou de vernis vitrifiant.
- Ne pas utiliser de produits chimiques à base de solvant ou de chlore (type acétone, trichloréthylène...) de savon noir, de produits à base d'huile de lin.
- Remplacer les éléments en caoutchouc du mobilier (roulettes, piètements, tapis, ...) ou prévoir une protection par des éléments en plastique ou en feutre.
- Utiliser des coupelles sous les pieds du mobilier ciré ou lourd.
- Placer aux accès extérieurs des paillasons ou autres systèmes pour limiter le transfert des particules abrasives (boue, gravillons, cailloux).
- Protéger les zones pouvant être exposés à une source de chaleur (poêle, cheminée, cendre de cigarette...).

## 7 - REMPLACEMENT D'UNE LAME

- Fendre au cutter la lame en diagonale en partant du centre;
- Réchauffer si besoin la lame avec un sèche-cheveux ou un décapeur thermique à basse température pour la rendre plus souple ;
- Retirer ensuite les morceaux en partant du milieu pour ne pas endommager les autres lames;

- 14 17 18 - Installer une nouvelle lame. Si besoin, enlever la languette du petit côté.

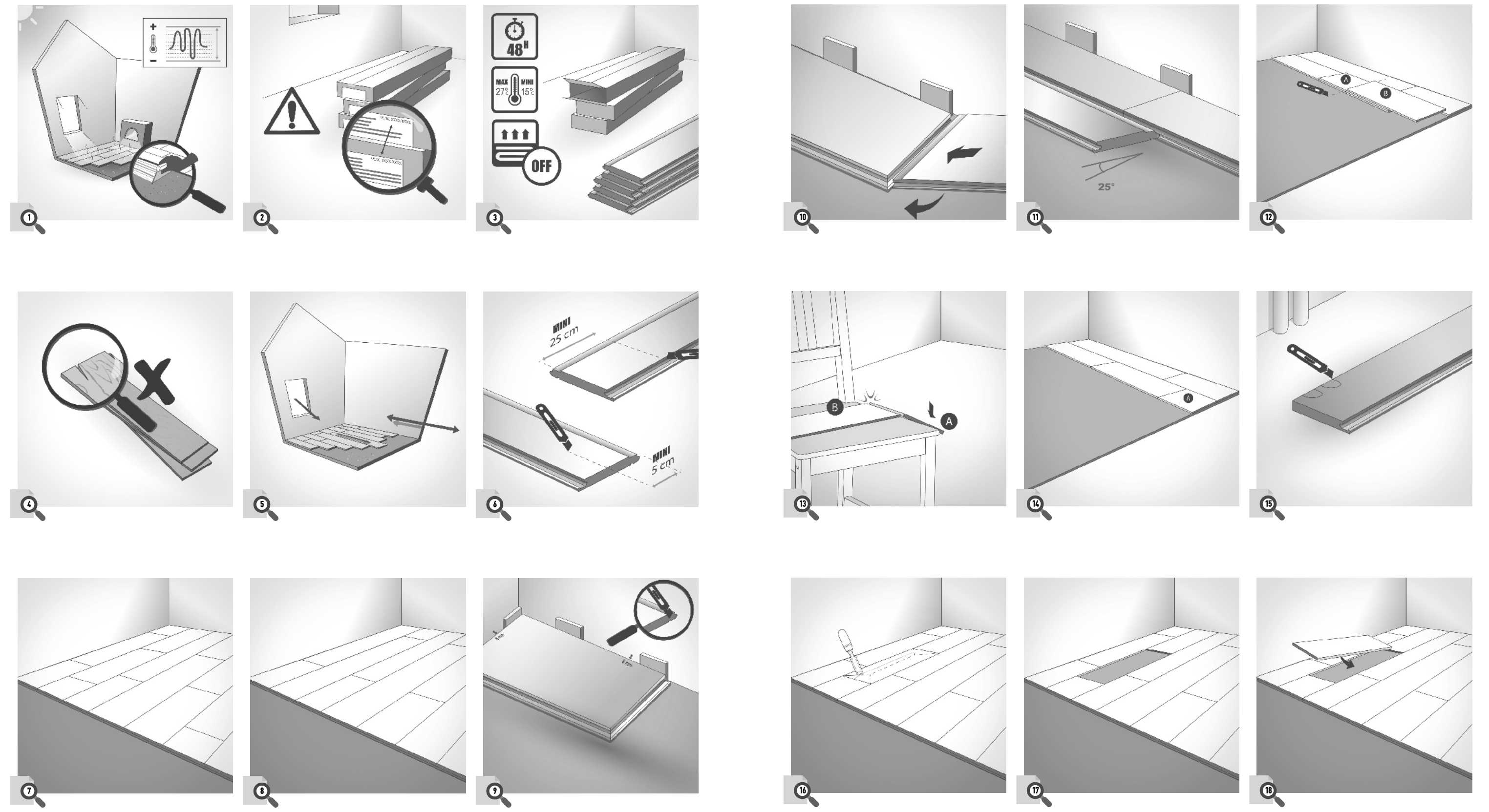
## 8 - GARANTIE

La société ESTIVAL garantit ses revêtements de sol contre tout vice de fabrication à compter de leur date d'achat. La période de garantie est de 15 ans pour le revêtement EBENBILD EBDC 4030 et EBFC 4030. Pour toute réclamation, il convient de s'adresser au magasin où a eu lieu l'achat, muni du ticket de caisse correspondant. La pose sur sous-couche est hors garantie. Dans tous les cas, se référer aux conditions de garantie disponibles sur le site internet : [www.ebenbild-vinylboden.de](http://www.ebenbild-vinylboden.de)

DE Lesen Sie diese Anleitung aufmerksam durch, bevor Sie die Installation Ihrer Bodenbeläge beginnen. Im Falle der Nichtbeachtung dieser Empfehlungen kann die Garantie nicht angewendet werden.

GB Read these instructions carefully before beginning to install your flooring. In case of non-compliance with the present recommendations, the warranty can't be applied.

FR Lire attentivement cette notice avant de commencer l'installation de votre revêtement. En cas de non-respect des présentes préconisations, la garantie ne pourra être impliquée.





(1) Le terme « lame » fait aussi bien référence au revêtement fourni en lames ou en dalles.

### 1 - UTILISATION

Les revêtements de sol EBENBILD sont exclusivement destinés à un usage dans les locaux intérieurs neufs ou anciens.

L'utilisation est compatible avec un sol chauffant (sous réserve du respect des conditions du §3 « Avant l'installation »).

#### IMPORTANT :

Ne pas installer le revêtement dans les vérandas, dans un mobil home, dans un habitat de loisir léger, dans les jardins d'hiver, dans les locaux ayant une température < 10°C, sur un sol chauffant réversible ou ayant une température > 28°C, sur des supports fortement dégradés, sur un support ayant des remontées d'humidité, sur des planchers en panneaux de bois.

#### IMPORTANT :

- Maintenir constamment la température de la pièce où est installé le revêtement entre 15 et 27°C (si besoin mettre en place un système de chauffage ou de refroidissement de la pièce pour maintenir ces conditions ambiantes).

- En cas d'exposition à l'ensoleillement (présence de baie vitrée, de fenêtre de toit ou de puits de lumière), prévoir une protection par occultation. Si les dispositions ci-dessus ne sont pas applicables, un collage du revêtement sera obligatoirement effectué avec une colle PU bi-composants pour conditions extrêmes (référence disponible auprès de votre revendeur). Le non-respect de ces recommandations donnera lieu à une exclusion de la garantie.

Pour toute information technique complémentaire, demandez conseil à un spécialiste.

### 2 - MATÉRIELS RECOMMANDÉS

Matériel recommandé pour une bonne installation du revêtement :

- un mètre, une règle ou équerre métallique, un cutter, une cale à maroufler, un maroufleur à rouleau, une spatule crantée type A2, des gants anti-coupeure, et un crayon ou une craie.

### 3 - AVANT L'INSTALLATION

Vérifier que le numéro de lot est identique sur l'emballage de tous les paquets.

Déballer le revêtement et le mettre à plat par petites piles (décors vers le haut), au minimum 48 h avant l'installation dans un local clos, aéré et à l'abri de l'humidité sur une surface plane et propre.

Mélanger les lames de plusieurs cartons d'un même lot pour éviter des écarts de coloris et obtenir un effet plus naturel.

#### IMPORTANT :

Lors de l'installation sur un sol chauffant, éteindre celui-ci au minimum 48h avant.

La température au sol ne doit jamais excéder 27°C.

Avant l'installation, exclure les lames abîmées ou présentant un éventuel défaut d'ordre visuel. En cas de défaut récurrent, prévenir votre revendeur et ne pas commencer la mise en œuvre sans son accord.

### 4 - PRÉPARATION DU SUPPORT

Vérifier l'état du support avant l'installation du revêtement.

TYPE DE SUPPORT	PRÉCONISATION DE POSE
Dalle ou chape béton/ciment (après séchage)	Flèche < 5 mm sous la règle de 2 m et < 1 mm sous le réglét de 20 cm
Ancien sol PVC compact ou linoléum	Flèche < 5 mm sous la règle de 2 m et < 1 mm sous le réglét de 20 cm Désaffleurement < 1 mm Ouverture de joints < 2 mm
Ancien carrelage ou carreaux de ciment	Sceller les carreaux non adhérents Appliquer un enduit de lissage pour combler les joints
Ancien parquet massif ou ancien parquet collé/cloué	Consolider les lames par vissage si nécessaire Désaffleurement < 1 mm Ouverture de joints < 2 mm Sinon poncer et appliquer un primaire d'accrochage et un ragréage fibré adapté
Ancien revêtement de sol PVC souples, caoutchouc, moquettes, textiles, parquet contrecollé ou stratifiés	Dépose du revêtement et de la sous-couche éventuelle Grattage si présence de colle

Pour les supports ne respectant pas les préconisations de pose ci-dessus et présentant de fortes irrégularités, appliquer un primaire d'accrochage et un enduit de lissage adapté au support (ou un ragréage fibré pour les parquets). Poncer les éventuelles aspérités afin d'avoir une surface lisse. Respecter les recommandations du fabricant de l'enduit et du primaire d'accrochage.

Installer sur un support propre, plan, dur, lisse, sec, sans remontée d'humidité et exempt de fissures. Eliminer et/ou aspirer les résidus présents sur la surface du support (poussière, colle, graisse, cire, plâtre, peinture, laitance...).

Toujours appliquer sur le support un primaire d'accrochage adapté avant la mise en œuvre du revêtement.

En cas de doute, demandez conseil à un spécialiste.

### 5 - INSTALLATION DU REVÊTEMENT

La mise en œuvre doit être réalisée conformément aux prescriptions de la norme NF DTU 53.2.

#### ETAPE 1 - CONDITION D'INSTALLATION ET IMPLANTATION DES LAMES

- Installer à une température ambiante et du support comprise entre 15°C et 27°C.

- Disposer l'axe de démarrage de la 1ère rangée parallèlement à la longueur de la pièce à revêtir et/ou au mur de la fenêtre principale en divisant la largeur de la pièce en 2 parties identiques.

- 6 - Largeur de la 1ère et dernière rangée > 5 cm. Dans le cas contraire, décaler l'axe de démarrage.
- 7 - Longueur d'une lame > 25 cm.
- 8 - La pose se fera à joints décalés à répétition ou à joints décalés perdus.

- Les lames sont posées en bord à bord à joints vifs.

#### ETAPE 2 - COLLAGE

- La mise en place des lames se fait par simple encollage après avoir appliqué une colle à émulsion acrylique avec la spatule crantée (type A2) et respecté le temps de gommage.

9 - Encoller par surface d'1 m² maximum afin de ne pas dépasser le temps de travail de la colle.

#### IMPORTANT :

- Surveiller l'usure de la spatule pour que la quantité de colle déposée soit toujours respectée et la changer si nécessaire.

- Suivre attentivement les instructions du fournisseur de colle et bien respecter le TEMPS de GOMMAGE préconisé (qui doit être adapté en fonction de la température et de la porosité du support, de l'hygrométrie du local et de la consommation de la colle).

- Supprimer les taches de colle fraîche n'ayant pas été recouvertes par le revêtement au fur et à mesure de l'avancement.

**Temps de gommage** = durée s'écoulant entre le moment d'encollage et celui où l'on peut procéder à l'affichage du revêtement.

*Un temps de gommage insuffisant provoquera la formation de cloques.*

**Temps de travail de la colle** = durée entre la mise en place de la colle, le temps de gommage, l'installation du revêtement et le 1er marouflage.

*Un temps de travail dépassé provoquera un mauvais transfert de la colle sur le revêtement et par conséquent une mauvaise adhérence*

#### ETAPE 3 - INSTALLATION

- Présenter la 1ère lame au niveau d'un des angles droits formé par l'axe de démarrage au centre de la pièce puis progresser suivant la surface encollée et l'axe tracé.

10 - Maroufler soigneusement avec la cale à maroufler pour avoir une parfaite adhérence en prenant soin de ne pas décaler les lames entre elles.

- Procéder de la même façon pour les lames suivantes.

11 - Avant d'encoller une nouvelle surface d'1m², effectuer des allers retours avec le maroufleur à rouleaux sur la totalité des lames en place.

#### ETAPE 4 - DÉCOUPE D'UNE LAME

Pour la pose des dernières lames à l'extrémité de chaque rangée, une découpe par report est nécessaire.

Cette découpe consiste à :

12 - Superposer une lame sur la dernière lame entièrement installée (Fig. 12 (A)).

13 - Placer une autre lame en butée sur le mur (en chevauchant partiellement la précédente et en recouvrant intégralement la zone de sol restante) en prenant soin de ne pas la mettre en contact avec la colle fraîche (Fig. 12 (B)).

- Se servir de cette lame comme règle pour tracer une ligne repère qui sert de guidage pour la découpe.

14 - Tirer un trait de cutter en suivant le repère de guidage.

15 - Plier à plusieurs reprises la lame jusqu'à sa rupture et enlever les bavures si besoin.

- La placer sur la zone restant à couvrir.

16 - Pour les découpes irrégulières, faire la découpe avec un cutter après avoir tracé la forme à couper.

#### ETAPE 5 - FIN DE L'INSTALLATION

La mise en circulation après la fin de l'installation peut se faire :

- 48 h au moins pour un trafic piétonnier normal.
- 72 h au moins pour l'aménagement et/ou la mise en place de mobilier.

Si souhaité, mettre en place une plinthe rapportée en bois ou en PVC en périphérie du local.

Pour les pièces d'eau (salle de bain ou sanitaires), traiter la périphérie avec un mastic d'étanchéité adapté (type silicone sanitaire).

Lors de l'installation sur un sol chauffant, faire la remise en chauffe graduellement (par tranche de 5°C) pendant au moins 7 jours après la pose.

Une attention particulière sera faite lors de l'agencement du mobilier afin de ne pas endommager le revêtement (avec une protection adéquate).

La mise en place de tapis de sol sous les fauteuils à roulette est recommandée.

### 6 - ENTRETIEN

Effectuer l'entretien courant par aspiration et/ou par balayage humide en fonction de l'encrassement du revêtement.

Lors de l'entretien par balayage humide, utiliser un détergent neutre non abrasif pour conserver un bon aspect du revêtement (liste des produits d'entretien compatibles disponible auprès de votre revendeur).

Traiter les taches de la façon suivante :

- Eau de javel diluée ou vinaigre blanc pendant quelques minutes sans frotter (encre, moutarde, tomate, sang, mercurochrome...);
- Chiffon avec un antirouille textile (trace de rouille);
- Chiffon imbibé de white-spirit (graisse, feutre, stylo...).

Effectuer un rinçage minutieux après traitement de la tâche.

#### IMPORTANT :

- Ne pas laver la pièce à grandes eaux. La présence de flaques d'eau sera éliminée dès que possible.

- Ne pas utiliser de cires ou de vernis vitrifiant.

- Ne pas utiliser de produits chimiques à base de solvant ou de chlore (type acétone, trichloréthylène...), de savon noir, de produits à base d'huile de lin.

- Remplacer les éléments en caoutchouc du mobilier (roulettes, piétements, tapis...) ou prévoir une protection par des éléments en plastique ou en feutre.

- Utiliser des coupelles sous les pieds du mobilier ciré ou lourd.

- Placer aux accès extérieurs des paillassons ou autres systèmes pour limiter le transfert des particules abrasives (boue, gravillons, cailloux).

- Protéger les zones pouvant être exposés à une source de chaleur (poêle, cheminée, cendre de cigarette...).

### 7 - REMPLACEMENT D'UNE LAME

- Fendre au cutter la lame en diagonale en partant du centre.

- Réchauffer si besoin la lame avec un sèche-cheveux ou un décapeur thermique à basse température pour la rendre plus souple.

- Retirer ensuite les morceaux en partant du milieu pour ne pas endommager les autres lames.

17 - Retirer les résidus de colle restant sur le support.

18 - Installer une nouvelle lame (se reporter au §5 – étapes 3 et 4).

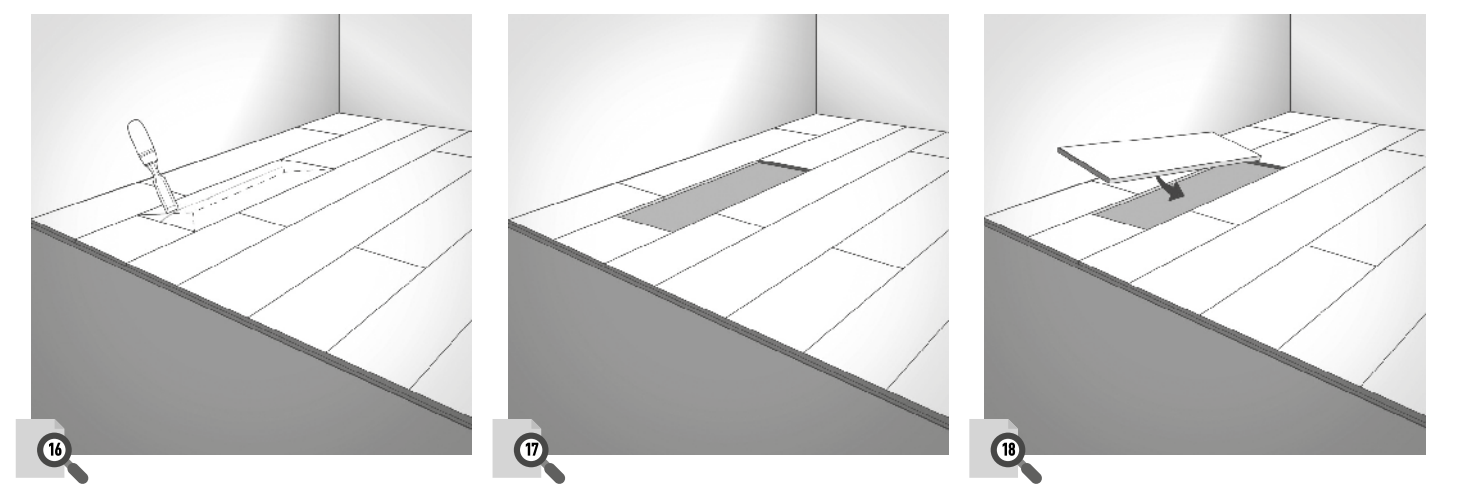
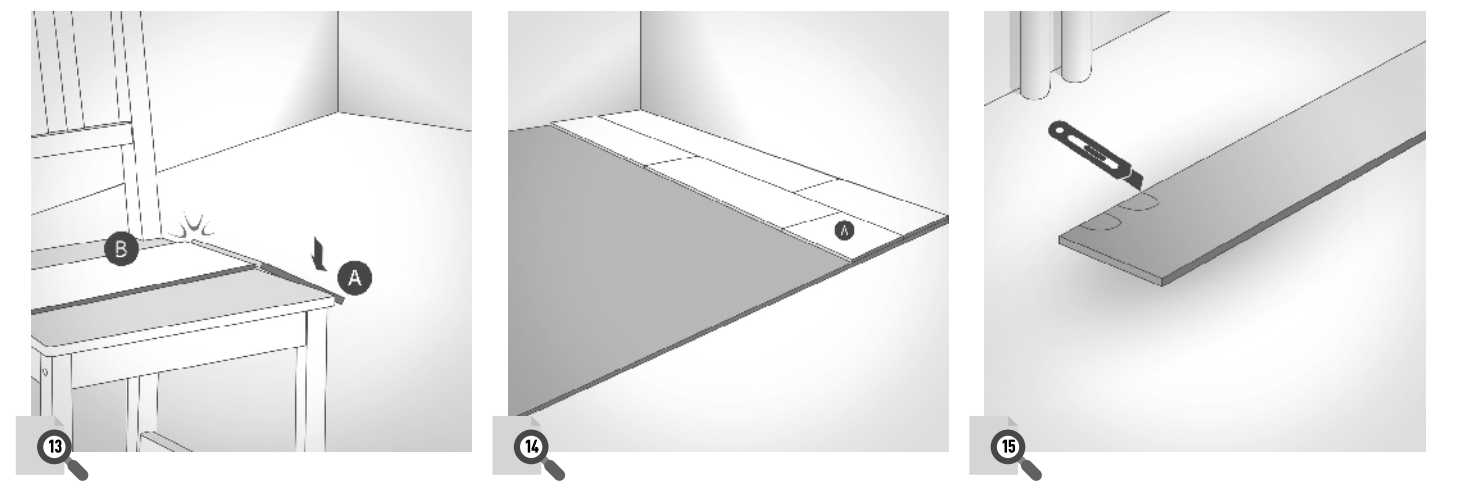
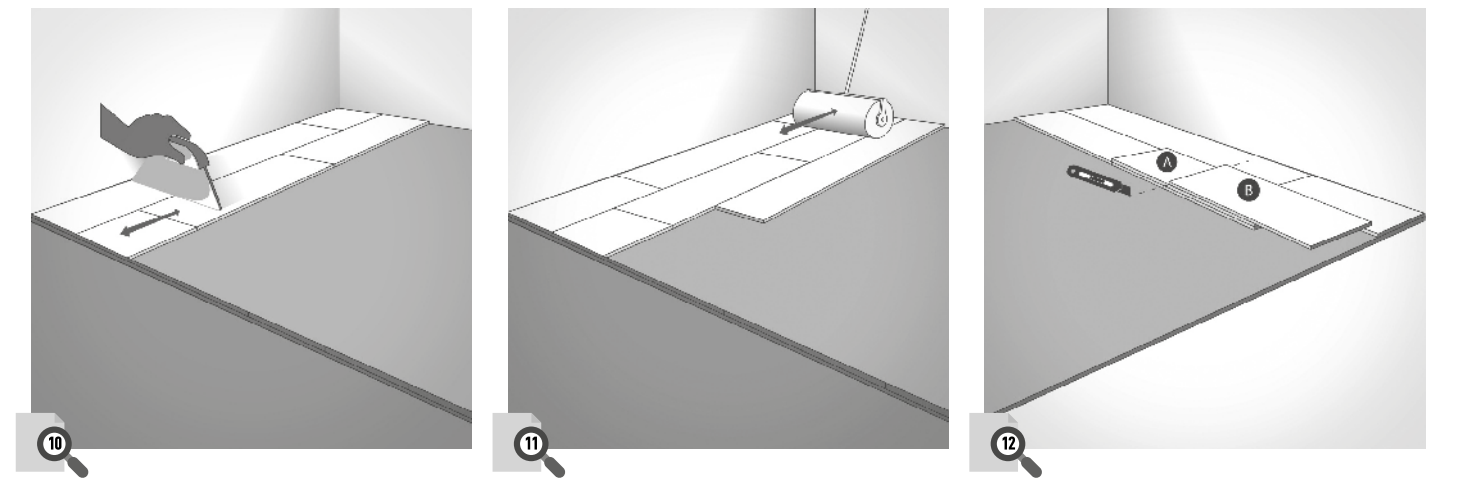
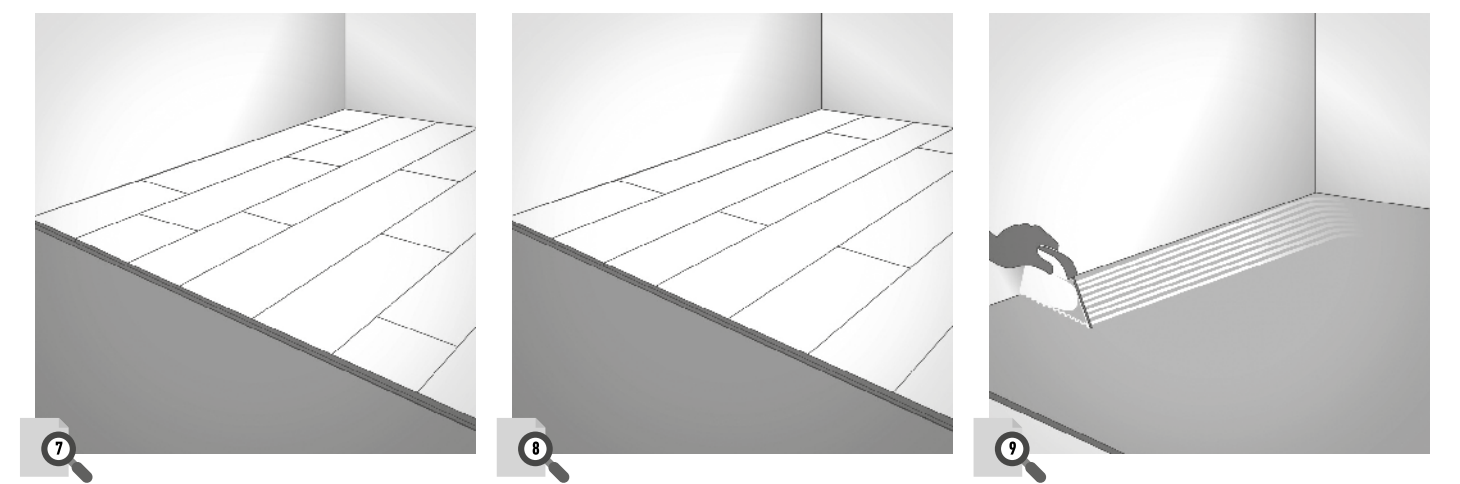
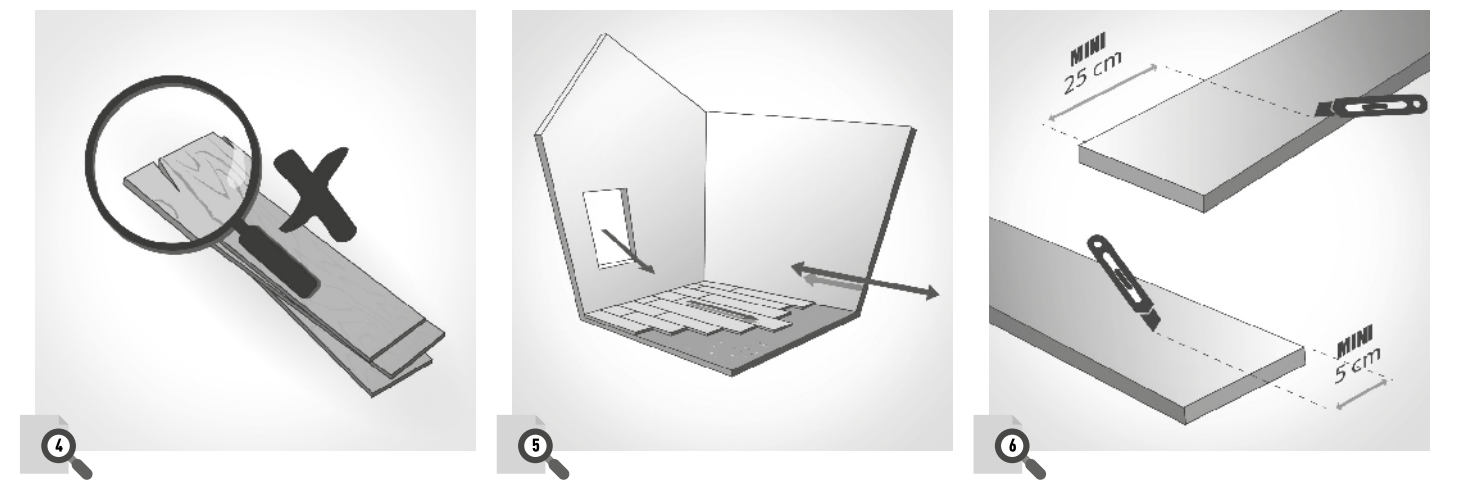
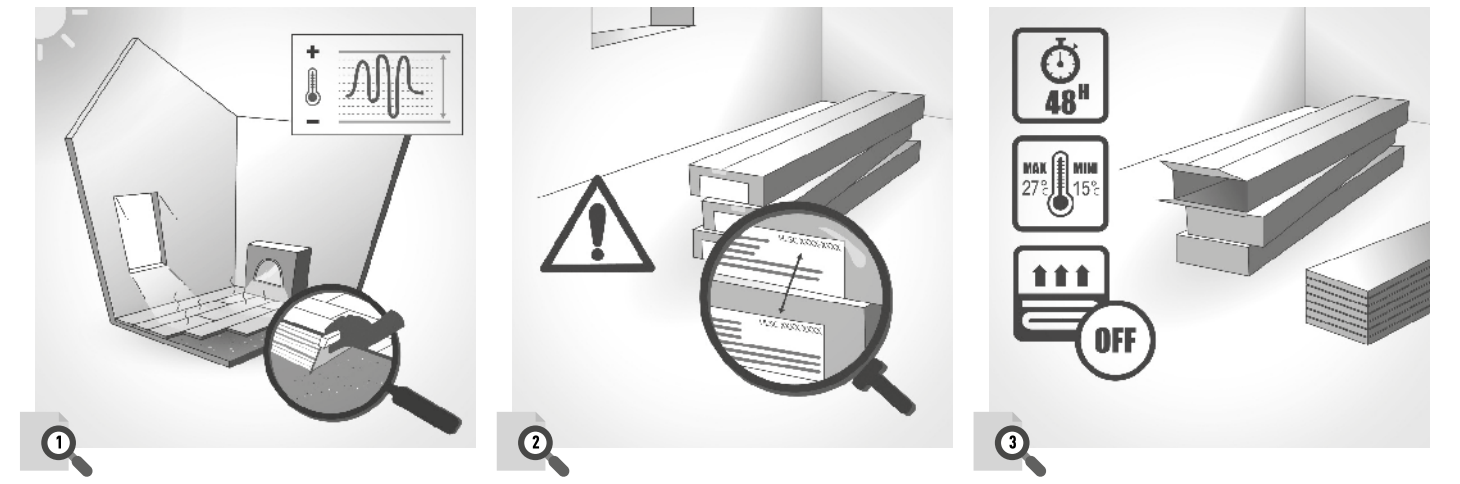
### 8 - GARANTIE

La société ESTIVAL garantit ses revêtements de sol contre tout vice de fabrication à compter de leur date d'achat. La période de garantie est de 15 ans (gamme EBENBILD). Pour toute réclamation, il convient de s'adresser au magasin où a eu lieu l'achat, muni du ticket de caisse correspondant. La pose sur sous-couche est hors garantie. Dans tous les cas, se référer aux conditions de garantie disponibles sur le site internet : [www.ebenbild-vinyboden.de](http://www.ebenbild-vinyboden.de)

**DE** Lesen Sie diese Anleitung aufmerksam durch, bevor Sie die Installation Ihrer Bodenbeläge beginnen. Im Falle der Nichtbeachtung dieser Empfehlungen kann die Garantie nicht angewendet werden.

**GB** Read these instructions carefully before beginning to install your flooring. In case of non-compliance with the present recommendations, the warranty can't be applied.

**FR** Lire attentivement cette notice avant de commencer l'installation de votre revêtement. En cas de non-respect des présentes préconisations, la garantie ne pourra être impliquée.



**1 - UTILISATION**

Les revêtements de sol EBENBILD sont exclusivement destinés à un usage dans les locaux intérieurs neufs ou anciens.

L'utilisation est compatible avec un sol chauffant (sous réserve du respect des conditions du §3 « Avant l'installation »).

**IMPORTANT :**

Ne pas installer le revêtement dans les vérandas, dans un mobil home, dans un habitat de loisir léger, dans les jardins d'hiver, dans les locaux ayant une température < 15°C, sur un sol chauffant réversible ou ayant une température > 28°C, sur des supports fortement dégradés, sur un support ayant des remontées d'humidité, sur des planchers en panneaux de bois.

**IMPORTANT :**

- Maintenir constamment la température de la pièce où est installé le revêtement entre 15 et 27°C (si besoin mettre en place un système de chauffage ou de refroidissement de la pièce pour maintenir ces conditions ambiantes).

- En cas d'exposition à l'ensoleillement (présence de baie vitrée, de fenêtre de toit ou de puits de lumière), prévoir une protection par occultation pour éviter une dilatation importante du produit.

Si les dispositions ci-dessus ne sont pas applicables, un collage du revêtement sera obligatoirement effectué avec une colle PU bi-composants pour conditions extrêmes (référence disponible auprès de votre revendeur). Le non-respect de ces recommandations donnera lieu à une exclusion de la garantie.

**1** Pour toute information technique complémentaire, demandez conseil à un spécialiste.

**2 - MATÉRIELS RECOMMANDÉS**

Matériel recommandé pour une bonne installation du revêtement :

- un mètre, une règle ou équerre métallique, un cutter ou une scie sauteuse, un maillet en bois ou en résine synthétique, des gants anti-coupure, des cales de réglage et un crayon ou une craie.

**3 - AVANT L'INSTALLATION**

**2** Vérifier que le numéro de lot est identique sur l'emballage de tous les paquets.

Déballer le revêtement et le mettre à plat par petites piles (décor vers le haut), au minimum 48 h avant l'installation dans un local clos, aéré et à l'abri de l'humidité sur une surface plane et propre.

**IMPORTANT :**

**3** Lors de l'installation sur un sol chauffant, éteindre celui-ci au minimum 48h avant.

La température au sol ne doit jamais excéder 27°C.

**4** Avant l'installation, exclure les lames présentant un éventuel défaut (visuel, rainure ou languette endommagée). En cas de défaut récurrent, prévenir votre revendeur et ne pas commencer la mise en œuvre sans son accord.

**4 - PRÉPARATION DU SUPPORT**

Vérifier l'état du support avant l'installation du revêtement.

TYPE DE SUPPORT	PRÉCONISATION DE POSE
Dalle ou chape béton/ ciment (après séchage)	Flèche < 5 mm sous la règle de 2 m et < 1 mm sous le réglé de 20 cm
Ancien sol PVC compact ou linoléum	Flèche < 5 mm sous la règle de 2 m et < 1 mm sous le réglé de 20 cm Désaffleurement < 1 mm Ouverture de joints < 2 mm
Ancien carrelage ou carreaux de ciment	Sceller les carreaux non adhérents Désaffleurement < 2 mm Profondeur des joints < 2 mm Ouverture de joints < 4 mm
Ancien parquet massif ou ancien parquet collé/cloué	Consolider les lames par vissage si nécessaire Désaffleurement < 1 mm Ouverture de joints < 2 mm Sinon poncer et appliquer un primaire d'accrochage et un ragréage fibré adapté
Ancien revêtement de sol PVC souples, caoutchouc, moquettes, textiles, parquet contrecollé ou stratifiés	Dépose du revêtement et de la sous-couche éventuelle Grattage si présence de colle

Pour les supports ne respectant pas les préconisations de pose ci-dessus et présentant de fortes irrégularités, appliquer un primaire d'accrochage et un enduit de lissage adapté au support (ou un ragréage fibré pour les parquets). Poncer les éventuelles aspérités afin d'avoir une surface lisse. Respecter les recommandations du fabricant de l'enduit et du primaire d'accrochage.

Installer sur un support propre, plan, dur, lisse, sec, sans remontée d'humidité et exempt de fissures. Eliminer et/ou aspirer les résidus présents sur la surface du support (poussière, colle, graisse, cire, plâtre, peinture, laitance...).

En cas de doute, demandez conseil à un spécialiste.

**5 - INSTALLATION DU REVÊTEMENT**

**ETAPE 1 - CONDITION D'INSTALLATION ET IMPLANTATION DES LAMES**

- Installer à une température ambiante et du support comprise entre 15°C et 27°C.

**5** - Disposer l'axe de démarrage de la 1ère rangée parallèlement à la longueur de la pièce à revêtir et/ou au mur de la fenêtre principale.

**6** - Largeur de la 1ère et dernière rangée > 5 cm. Dans le cas contraire, décaler l'axe de démarrage.

- Longueur d'une lame > 25 cm.

**7** **8** - La pose se fera à joints décalés à répétition ou à joints décalés perdus.

**ETAPE 2 - JEU PÉRIPHÉRIQUE DE DILATATION**

**9** - Installer le revêtement de sol avec un jeu périphérique de 8 mm en utilisant des cales de réglage entre le revêtement et le mur. Prévoir également un jeu périphérique autour de tous les éléments fixes (passage de tuyau...).

- Pour les surfaces de taille supérieure à 100 m<sup>2</sup> et ayant une dimension supérieure à 10 m linéaire, faire un joint de fractionnement de 8 mm au milieu de la pièce avec ajout d'un profilé adapté.

**ETAPE 3 - INSTALLATION**

- Présenter la 1ère lame (rainure vers vous) dans le coin gauche de la pièce à revêtir en reculant par rapport à la 1ère rangée. La languette se trouvant au contact des cales de réglage seront retirées à l'aide d'un cutter.

**10** **11** - Emboîter la lame par le grand côté en présentant la languette dans la rainure avec un angle de 25° (ou contre les cales de réglage pour la 1ère rangée). Verrouiller le petit côté par pression verticale. Vérifier que les lames sont parfaitement emboîter avec la rangée précédente.

- Procéder ainsi pour l'ensemble de la pièce à couvrir.

Pour améliorer les propriétés acoustiques, il est possible d'associer le revêtement de sol avec une sous-couche acoustique (se rapprocher de votre revendeur pour plus d'informations). La sous-couche devra impérativement être disposée à 90° par rapport aux lames du revêtement.

**ETAPE 4 - DÉCOUPE D'UNE LAME**

Pour la pose des dernières lames à l'extrémité de chaque rangée, une découpe par report est nécessaire. Cette découpe consiste à :

**12** - Superposer une lame sur la dernière lame entièrement installée Fig. 12 (A).

- Placer une autre lame en butée sur le mur (en chevauchant partiellement la précédente et en recouvrant intégralement la zone de sol restante) Fig. 12 (B). Ne pas omettre de prendre en compte le jeu périphérique de 8 mm dans la découpe.

- Se servir de cette lame comme règle pour tracer une ligne repère qui sert de guidage pour la découpe.

**13** **14** - Tirer un trait de cutter en suivant le repère de guidage. - Plier à plusieurs reprises la lame jusqu'à sa rupture et enlever les bavures si besoin.

- La placer sur la zone restant à couvrir.

**15** Pour les découpes irrégulières, faire la découpe avec un cutter ou une scie sauteuse après avoir tracé la forme à couper.

**ETAPE 5 - FIN DE L'INSTALLATION**

Une fois le revêtement installé, retirer les cales de réglage en périphérie. Si besoin, mettre en place une plinthe rapportée en bois ou en PVC.

Pour les pièces d'eau (salle de bain ou sanitaires), traiter la périphérie avec un mastic d'étanchéité adapté (type silicone sanitaire).

La mise en circulation et l'aménagement peuvent se faire immédiatement après l'installation du revêtement.

Lors de l'installation sur un sol chauffant, faire la remise en chauffe graduellement (par tranche de 5°C) pendant au moins 7 jours après la pose. Une attention particulière sera faite lors de l'agencement du mobilier afin de ne pas endommager le revêtement (avec une protection adéquate).

La mise en place de tapis de sol sous les fauteuils à roulette est recommandée.

**6 - ENTRETIEN**

Effectuer l'entretien courant par aspiration et/ou par balayage humide en fonction de l'encreusement du revêtement.

Lors de l'entretien par balayage humide, utiliser un détergent neutre non abrasif pour conserver un bon aspect du revêtement (liste des produits d'entretien compatibles disponible auprès de votre revendeur).

Traiter les taches de la façon suivante :

- Eau de javel diluée ou vinaigre blanc pendant quelques minutes sans frotter (encre, moutarde, tomate, sang, mercurochrome,...) ;

- Chiffon avec un antirouille textile (trace de rouille) ;

- Chiffon imbibé de white-spirit (graisse, feutre, stylo...).

Suivi d'un rinçage minutieux.

**IMPORTANT :**

- Ne pas laver la pièce à grandes eaux. La présence de flaques d'eau sera éliminée dès que possible.

- Ne pas utiliser de cires ou de vernis vitrifiant.

- Ne pas utiliser de produits chimiques à base de solvant ou de chlore (type acétone, trichloréthylène...), de savon noir, de produits à base d'huile de lin.

- Remplacer les éléments en caoutchouc du mobilier (roulettes, piètements, tapis, ...) ou prévoir une protection par des éléments en plastique ou en feutre.

- Utiliser des coupelles sous les pieds du mobilier ciré ou lourd.

- Placer aux accès extérieurs des paillasons ou autres systèmes pour limiter le transfert des particules abrasives (boue, gravillons, cailloux).

- Protéger les zones pouvant être exposés à une source de chaleur (poêle, cheminée, cendre de cigarette...).

**7 - REMPLACEMENT D'UNE LAME**

- Fendre au cutter la lame en diagonale en partant du centre ;

- Réchauffer si besoin la lame avec un sèche-cheveux ou un décapeur thermique à basse température pour la rendre plus souple ;

- Retirer ensuite les morceaux en partant du milieu pour ne pas endommager les autres lames ;

**16** **17** **18** - Installer une nouvelle lame. Si besoin, enlever la languette du petit côté.

**8 - GARANTIE**

La société ESTIVAL garantit ses revêtements de sol contre tout vice de fabrication à compter de leur date d'achat. La période de garantie est de 15 ans (gamme EBENBILD).

Pour toute réclamation, il convient de s'adresser au magasin où a eu lieu l'achat, muni du ticket de caisse correspondant.

Dans tous les cas, se référer aux conditions de garantie disponibles sur le site internet : **www.ebenbild-vinyboden.de**

**DE** Lesen Sie diese Anleitung aufmerksam durch, bevor Sie die Installation Ihrer Bodenbeläge beginnen. Im Falle der Nichtbeachtung dieser Empfehlungen kann die Garantie nicht angewendet werden.

**GB** Read these instructions carefully before beginning to install your flooring. In case of non-compliance with the present recommendations, the warranty can't be applied.

**FR** Lire attentivement cette notice avant de commencer l'installation de votre revêtement. En cas de non-respect des présentes préconisations, la garantie ne pourra être impliquée.

